

## RAGNO 18 MT RUTHMANN SA 18 BENZINA/ELETTRICO 220 V

Comandi in navicella e a terra - Omologata 2 persone - Uso Esterno/Interno

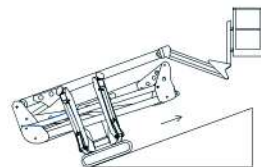
### PRESTAZIONI

Altezza di lavoro	17,80 mt
Altezza piano di calpestio	15,80 mt
Sbraccio	CON 80 KG 9,30 mt
Portata	230 KG
Dim. cestello	1,30 x 0,70
Persone cestello	2
Peso	2400 KG

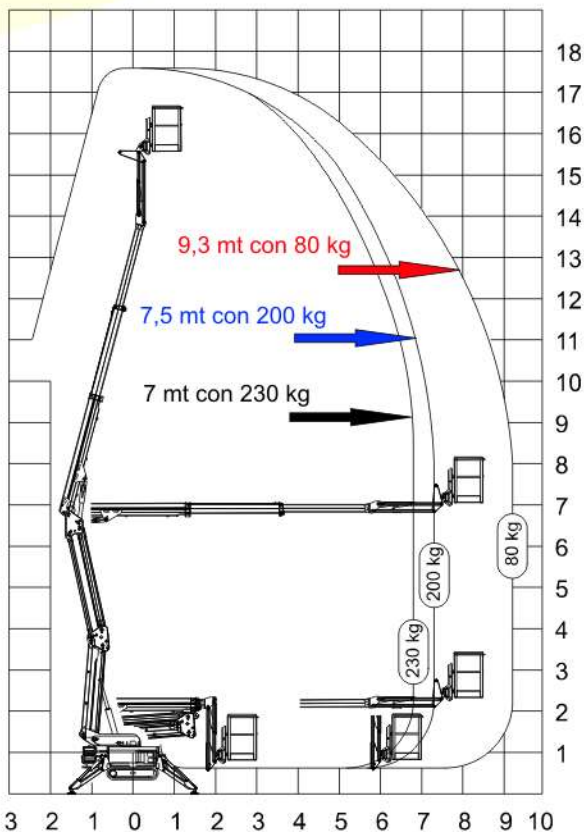
### DATI TECNICI

Altezza fase trasporto	2,00 mt
Larghezza fase trasporto no cest.0,85 mt	
Lunghezza fase trasporto	4,40 mt
Rotazione navicella	80° dx - 80° sx
Rotazione Torretta	340°
Motore Elettrico	220 V 2,2 KW
Livello pressione sonora	107 dBA

### LIMITE MAX PENDENZA TERRENO



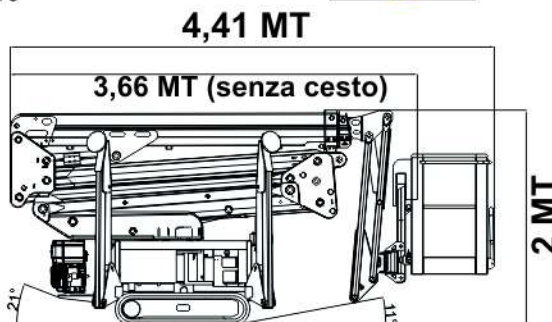
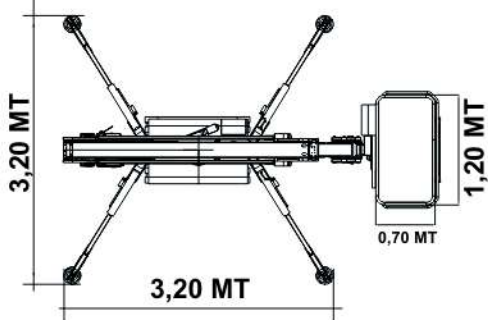
Max pendenza superabile 15,6° o 28%  
Cesto sempre a monte  
Max velocità 1,5km/h  
Capacità compen. terreno 10° o 17,5%



### SIMBOLI PERICOLO

<b>PORTATA</b>  <b>MAX 230 KG</b>	<b>MAX VENTO</b>  <b>12,5 M/S</b>
<b>SPINTA LATERALE MAX AMMESSA</b>  <b>400N = 40 KG</b>	<b>PRESSIONE A TERRA X PIEDE</b>  <b>15,7 KN = KG 1600</b>

### OBBLIGO DPI



### Livello carburante:

CONTROLLA DI AVER CONSEGNATO IL MEZZO CON LO STESSO LIVELLO IN CUI È STATO RITIRATO PIENO SINO ORLO TAPPO SE CI SARA' DIFFERENZA SARA' ADDEBITATA IN FATTURA

TIMBRO E FIRMA

I dati riportati e le caratteristiche tecniche sono indicativi, possono essere soggetti a modifiche